

## Engineering

Laserspezialist  
von Fertigung  
bis Engineering



Nutzen Sie unser Know-how  
und 15 Jahre Erfahrung in  
der Laseroberflächentechnik

**Laser**  
Auftragschweißen  
Härten  
Panzen

RiWaldas Ltd.  
Nobelstr. 15  
70569 Stuttgart  
T 0711 131 62 20  
F 0711 131 62 11  
www.riwaldas.de

### Prozesse und Verfahren

Laserverfahren erfordern ein sehr spezielles Wissen um die Prozessbeherrschung. Wir unterstützen Sie durch

- Betreuung und Optimierung laufender Prozesse
- Voruntersuchungen und Machbarkeitsstudien
- Schulungen

### Prozessregelung und Qualitätskontrolle

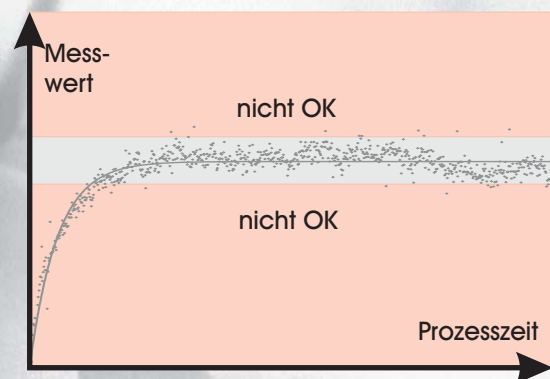
Sind für die schwer zu handhabenden Prozesse hilfreich. Wir bieten

- Beratung bei der Auswahl
- Voruntersuchungen
- Entwicklung passender Konzepte

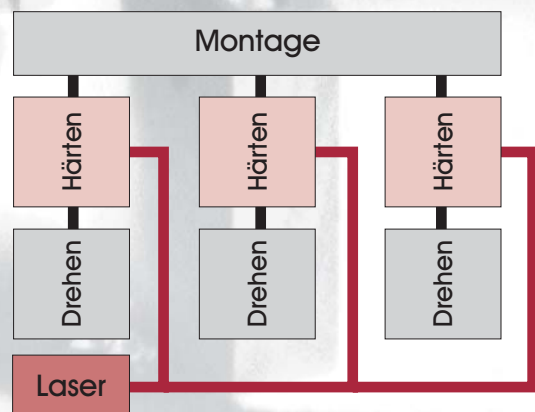
### Integration und Prozesskette

Wenn Sie einen Prozess in Ihrem Hause umsetzen möchten unterstützen wir Sie durch

- Auslegungen für die Integration von Lasersprozessen in bestehende Maschinen
- Beschreibung mechanischer und elektrischer Schnittstellen
- Auswahl von Optik, Sensorik und Zusatzequipment
- Beratung bei der Integration in die Prozesskette



Qualitäts-Kontrolle



Integration in die Prozesskette